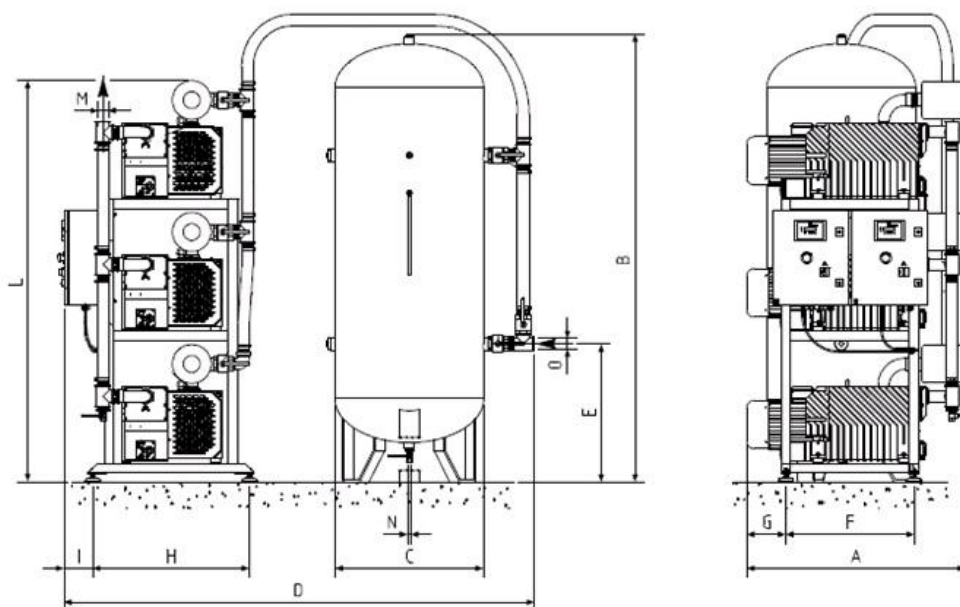


Станции центрального вакуума на базе трёх пластинчато-роторных насосов.



Модель	Объем ресивера, л.	Производительность (при атмосферном давлении), м³/час		Предельный вакуум (абс.), кПа	Мощность электродвигателя (3~), кВт		Вес, кг
		50 Гц	60 Гц		50 Гц	60 Гц	
УВЛ 25-3Р-300	300	75	87	0,1	2,25	2,7	260
УВЛ 25-3Р-500	500	75	87	0,1	2,25	2,7	320
УВЛ 40-3Р-500	500	120	144	0,1	3,3	4,05	420
УВЛ 60-3Р-500	500	180	225	0,1	4,5	5,4	430
УВЛ 105-3Р-500	500	315	375	0,1	6,6	8,1	540
УВЛ 105-3Р-1000	900	315	375	0,1	6,6	8,1	600
УВЛ 205-3Р-1000	900	615	735	0,1	16,5	20,1	900
УВЛ 305-3Р-1000	900	915	1095	0,1	22,5	27,0	930

Размеры, мм													
Модель	A	B	C	D	E	F	G	H	I	L	M	N	O
УВЛ 25-3Р-300	580	1665	500	2500	600	500	40	400	160	1430	1"G	½"G	1 ½"G
УВЛ 25-3Р-500	580	2142	600	2500	708	500	40	400	160	1430	1"G	½"G	1 ½"G
УВЛ 40-3Р-500	772	2142	600	2500	708	670	40	550	238	1567	1"G	½"G	1 ½"G
УВЛ 60-3Р-500	800	2142	600	2500	708	670	40	550	238	1610	1"G	½"G	1 ½"G
УВЛ 105-3Р-500	890	2142	600	2500	708	670	109	550	238	1644	1 ½"G	½"G	1 ½"G
УВЛ 105-3Р-1000	890	2381	790	2500	738	670	109	550	238	1644	1 ½"G	½"G	1 ½"G
УВЛ 205-3Р-1000	1062	2381	790	2500	738	680	109	835	145	2133	2"G	½"G	2"G
УВЛ 305-3Р-1000	1165	2381	790	2500	738	680	209	835	145	2133	2"G	½"G	2"G

Размеры являются справочными, и производитель оставляет за собой право изменять компоновку и размеры оборудования.