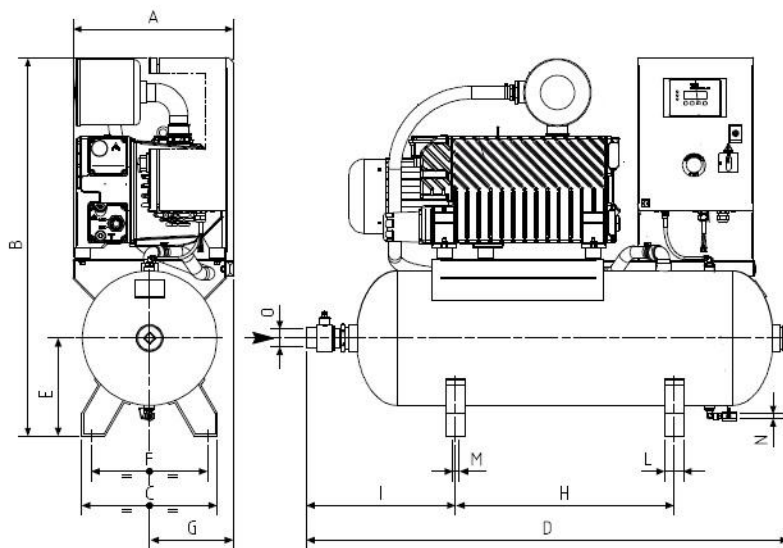


Станции центрального вакуума на базе одного пластинчато-роторного насоса.



Модель	Объем ресивера, л.	Производительность (при атмосферном давлении), м³/час		Предельный вакуум (абс.), кПа	Мощность электродвигателя (3~), кВт		Вес, кг
		50 Гц	60 Гц		50 Гц	60 Гц	
УВЛ 25-1Р-100	100	25	29	0,1	0,75	0,9	90
УВЛ 40-1Р-100	100	40	48	0,1	1,1	1,35	110
УВЛ 60-1Р-100	100	60	75	0,1	1,5	1,8	115
УВЛ 105-1Р-100	100	105	125	0,1	2,2	2,7	140
УВЛ 25-1Р-300	300	25	29	0,1	0,75	0,9	135
УВЛ 40-1Р-300	300	40	48	0,1	1,1	1,35	155
УВЛ 60-1Р-300	300	60	75	0,1	1,5	1,8	160
УВЛ 105-1Р-300	300	105	125	0,1	2,2	2,7	185
УВЛ 60-1Р-500	500	60	75	0,1	1,5	1,8	220
УВЛ 105-1Р-500	500	105	125	0,1	2,2	2,7	245
УВЛ 205-1Р-500	500	205	245	0,1	5,5	6,7	405
УВЛ 305-1Р-500	500	305	385	0,1	7,5	9,0	420

Размеры, мм													
Модель	A	B	C	D	E	F	G	H	I	L	M	N	O
УВЛ 25-1Р-100	477	985	353	1235	255	295	220	570	364	50	4xØ13	¼"G	1"G
УВЛ 40-1Р-100	493	985	353	1260	255	295	236	570	389	50	4xØ13	¼"G	1 ½"G
УВЛ 60-1Р-100	493	985	353	1260	255	295	236	570	389	50	4xØ13	¼"G	1 ½"G
УВЛ 105-1Р-100	420	985	353	1260	255	295	220	570	389	50	4xØ13	¼"G	1 ½"G
УВЛ 25-1Р-300	466	1220	512	1600	330	454	225	895	384	50	4xØ13	¼"G	1"G
УВЛ 40-1Р-300	496	1220	512	1620	330	454	236	895	404	50	4xØ13	¼"G	1 ½"G
УВЛ 60-1Р-300	496	1220	512	1620	330	454	236	895	404	50	4xØ13	¼"G	1 ½"G
УВЛ 105-1Р-300	430	1220	512	1620	330	454	225	895	404	50	4xØ13	¼"G	1 ½"G
УВЛ 60-1Р-500	496	1329	540	2025	385	480	236	1020	548	60	4xØ13	¼"G	1 ½"G
УВЛ 105-1Р-500	707	1329	540	2025	385	480	396	1020	548	60	4xØ13	¼"G	1 ½"G
УВЛ 205-1Р-500	553	1412	540	2020	385	480	288	1020	543	60	4xØ13	¼"G	2"G
УВЛ 305-1Р-500	553	1429	540	2020	385	480	288	1020	543	60	4xØ13	¼"G	2"G

Размеры являются справочными, и производитель оставляет за собой право изменять компоновку и размеры оборудования.