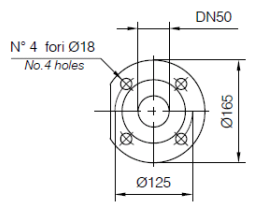
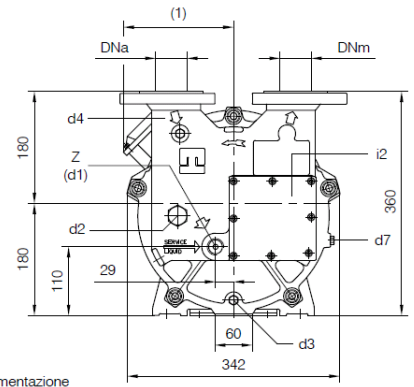
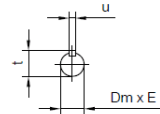
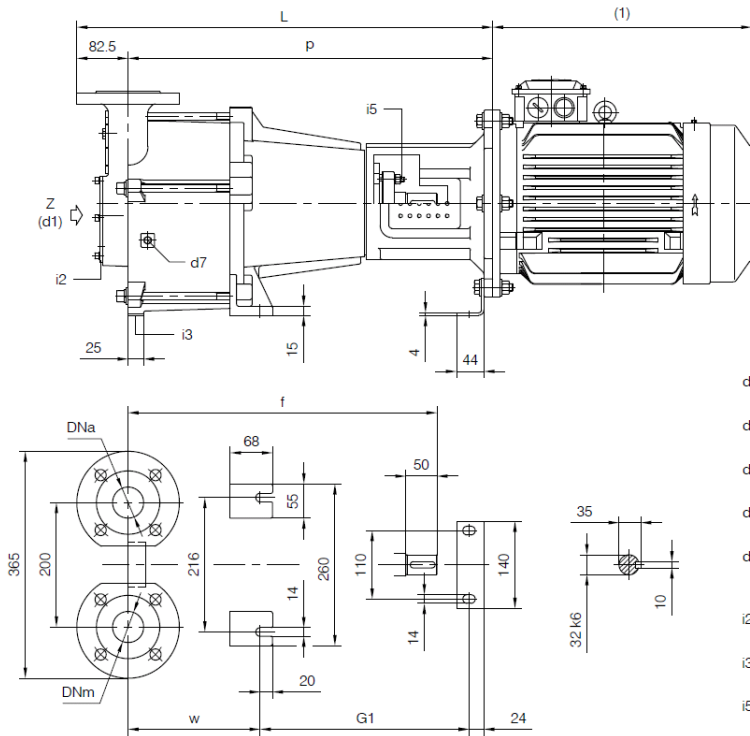


Вакуумный насос TRVB 50-300


- d1 Connessione filettata G 3/4 - per ingresso alimentazione
G 3/4 threaded connection - for liquid supply inlet
- d2 Attacco tappato G 3/4 - connessione ausiliaria
G 3/4 plugged connection - auxiliary connection
- d3 Attacco tappato G 1/4 - per scarico corpo pompa
G 1/4 plugged connection - for pump casing drain
- d4 Attacco tappato G 1/4 - per manovacuometro
G 1/4 plugged connection - for manovacuum gauge
- d7 Attacco tappato G 1/8 - per valvola anticavitazione
G 1/8 plugged connection - for anticavitation valve
- i2 Porta di ispezione per valvola per vuoto
Vacuum valve inspection opening
- i3 Supporto antivibrante
Shock-isolating mounting
- i5 Regolazione assiale albero
Shaft axial regulation

FLANGE: Dimensioni secondo UNI 2223 PN10
 FLANGES: Dimensions according to UNI 2223 NP10

Vite ANSI B18.3 per installazione motore NEMA non fornita.
 ANSI B18.3 Screw for installation NEMA motor not supplied.

(1) Dimensioni in funzione della marca del motore installato.
 (1) Dimensions depend on installed motor manufacturer.

Dimensioni costruttive Monoblocco <i>Close-coupled construction dimensions</i>												
POMPA TIPO <i>Pump type</i>	w	f	MOTORI ELETTRICI / <i>Electric Motors</i> - B5 - 4 poli / <i>poles</i>						Peso <i>Weight</i>			
			Grandezza <i>Frame size</i>	Norma <i>Standard</i>	Giri/min. <i>RPM</i>		Giri/min. <i>RPM</i>					
					1480 50Hz	1770 60Hz	G1	p		L		
			kW	HP	kW	HP						
TRVB 50-300	213	499	132 M	IEC	7.5	10	-	-	336	586.5	669	88
			160 M		-	-	11	15		615.5	698	103

Grandezza <i>Frame size</i>	Dimensioni Albero Motore <i>Motor Shaft dimensions</i>			
	Dm	t	u	E
132 M	38	41	10	80
160 M	42	55	12	110

Disegno schematico. Dimensioni in mm con tolleranze secondo EN 735-1995. Pesi indicativi in Kg, riferiti a pompe in ghisa escluso motore, non impegnativi.
 Schematic drawing. Dimensions in mm with tolerances according to EN 735-1995 standards. Weights in Kgs, referred to pumps in cast iron without motor, not binding.

