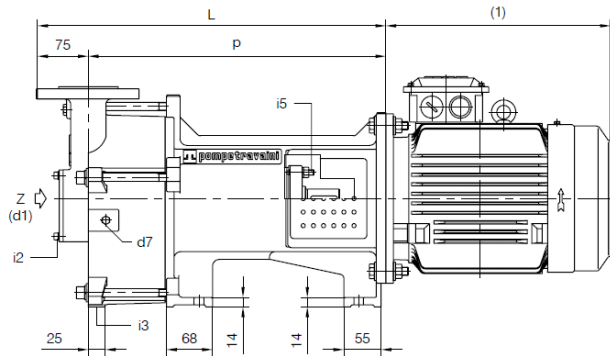
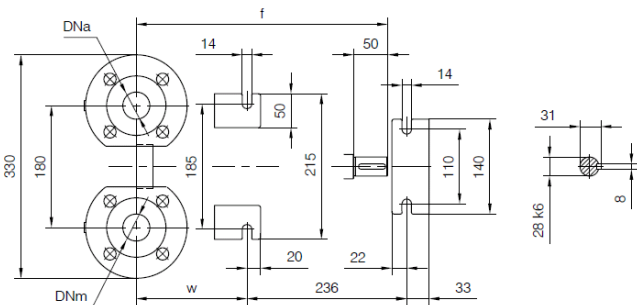
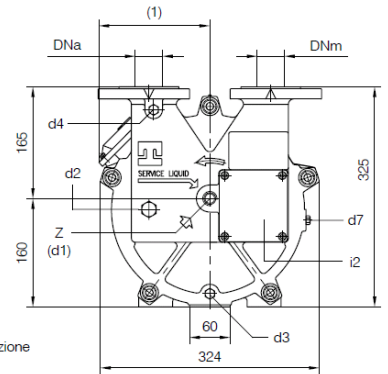
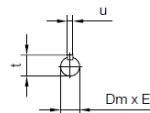
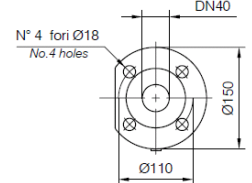


Вакуумный насос TRVB 40-110

 Dimensioni albero motore
 Motor shaft dimensions


- d1 Connessione filettata G 1/2 - per ingresso alimentazione
G 1/2 threaded connection - for liquid supply inlet
- d2 Attacco tappato G 1/2 - connessione ausiliaria
G 1/2 plugged connection - auxiliary connection
- d3 Attacco tappato G 1/4 - per scarico corpo pompa
G 1/4 plugged connection - for pump casing drain
- d4 Attacco tappato G 1/4 - per manovotometro
G 1/4 plugged connection - for manovacuum gauge
- d7 Attacco tappato G 1/8 - per valvola anticavitazione
G 1/8 plugged connection - for anticavitation valve
- i2 Porta di ispezione per valvola per vuoto
Vacuum valve inspection opening
- i3 Supporto antivibrante
Shock-isolating mounting
- i5 Regolazione assiale albero
Shaft axial regulation


 FLANGE: Dimensioni secondo UNI 2223 PN10
 FLANGES: Dimensions according to UNI 2223 PN10

 Vite ANSI B18.3 per installazione motore NEMA non fornita.
 ANSI B18.3 Screw for installation NEMA motor not supplied.

 (1) Dimensioni in funzione della marca del motore installato.
 (1) Dimensions depend on installed motor manufacturer.

Dimensioni costruttive Monoblocco Close-coupled construction dimensions											
POMPA TIPO Pump type	w	f	MOTORI ELETTRICI / Electric Motors - B5 - 4 poli / poles						P	L	Peso Weight
			Grandezza Frame size	Norma Standard	Giri/min. RPM		Giri/min. RPM				
					1480 50Hz	1770 60Hz	KW	HP			
TRVB 40-110	141	348	100 L	IEC	3	4	-	-	416	491	62
			112 M	IEC	4	5.5	4	5.5			
			112 M	IEC	4	5.5	4	5.5			
TRVB 40-150	164	371	132 S	IEC	5.5	7.5	5.5	7.5	461	536	70
			213 TC	NEMA	-	-	5.5	7.5			
							459	534			

Grandezza Frame size	Dimensioni Albero Motore Motor Shaft dimensions			
	Dm	t	u	E
100 L - 112 M	28	31	8	60
132 S - M	38	41	10	80
213 TC	34.93	38.3	7.94	79.46
	1.375"	1.508"	0.311"	3.13"

 Disegno schematico. Dimensioni in mm con tolleranze secondo EN 735-1995. Pesi indicativi in Kg, riferiti a pompe in ghisa escluso motore, non impegnativi.
 Schematic drawing. Dimensions in mm with tolerances according to EN 735-1995 standards. Weights in Kgs, referred to pumps in cast iron without motor, not binding.
