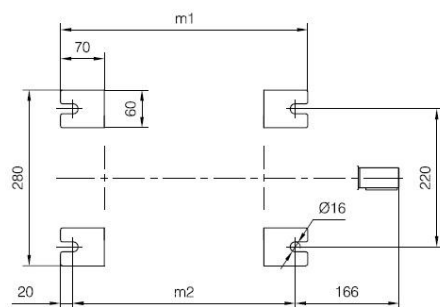
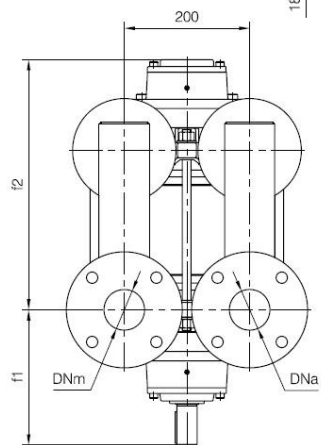
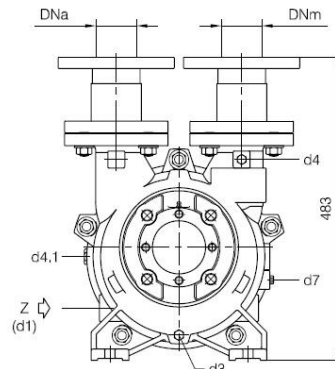
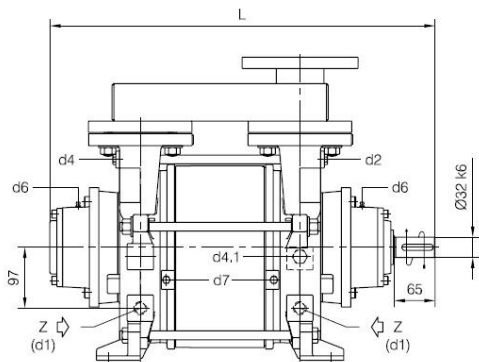
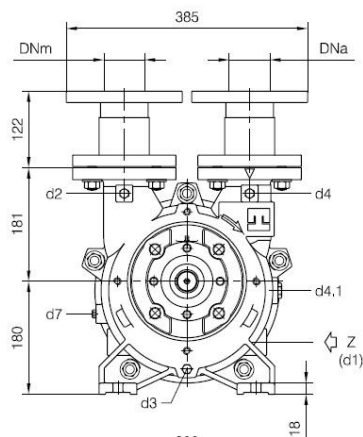


Вакуумный насос TRVA 65-450


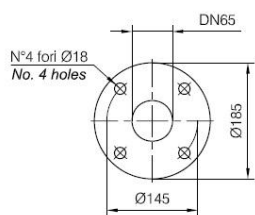
- d1 Connessione filettata G 1/2 - per ingresso alimentazione
G 1/2 threaded connection - for liquid supply inlet
- d2 Attacco tappato G 1/4 - connessione ausiliaria
G 1/4 plugged connection - auxiliary connection
- d3 Attacco tappato G 1/4 - per scarico corpo pompa
G 1/4 plugged connection - for pump casing drain
- d4 Attacco tappato G 1/4 - per manovotometro
G 1/4 plugged connection - for manovacuum gauge
- d4.1 Attacco tappato G 1/2 - connessione ausiliaria per valvola automatica di drenaggio
G 1/2 plugged connection - auxiliary connection for automatic draining valve
- d6 Connessione ingrassatore - per lubrificazione cuscinetti tipo 6308
Greaser connection - for ball bearings type 6308 lubrication
- d7 Attacco tappato G 1/8 - per valvola anticavitazione
G 1/8 plugged connection - for anticavitation valve

Nota / Note :

Lt Quantità di acqua all'asse dell'albero in litri
Water quantity at shaft axis in liters

Mi Momento di Inerzia Max all'avviamento
Max Moment of Inertia at start-up

POMPA TIPO Pump type	Dimensioni costruttive						Construction dimensions			
	DNa	DNm	L	f1	f2	m1	m2	Peso Weight	Mi kgm ²	Lt
TRVA 65-300	65	65	614	216	398	394	354	133	0.13	7
TRVA 65-450	65	65	684	216	468	464	424	146	0.19	10



FLANGE: Dimensioni secondo UNI 2223 PN10
FLANGES: Dimensions according to UNI 2223 NP10

Disegno schematico. Dimensioni in mm con tolleranze secondo EN 735-1995.
Pesi indicativi in Kg, riferiti a pompe in ghisa escluso motore, non impegnativi.
Schematic drawing. Dimensions in mm with tolerances according to EN 735-1995 standards.
Weights in Kgs, referred to pumps in cast iron without motor, not binding.