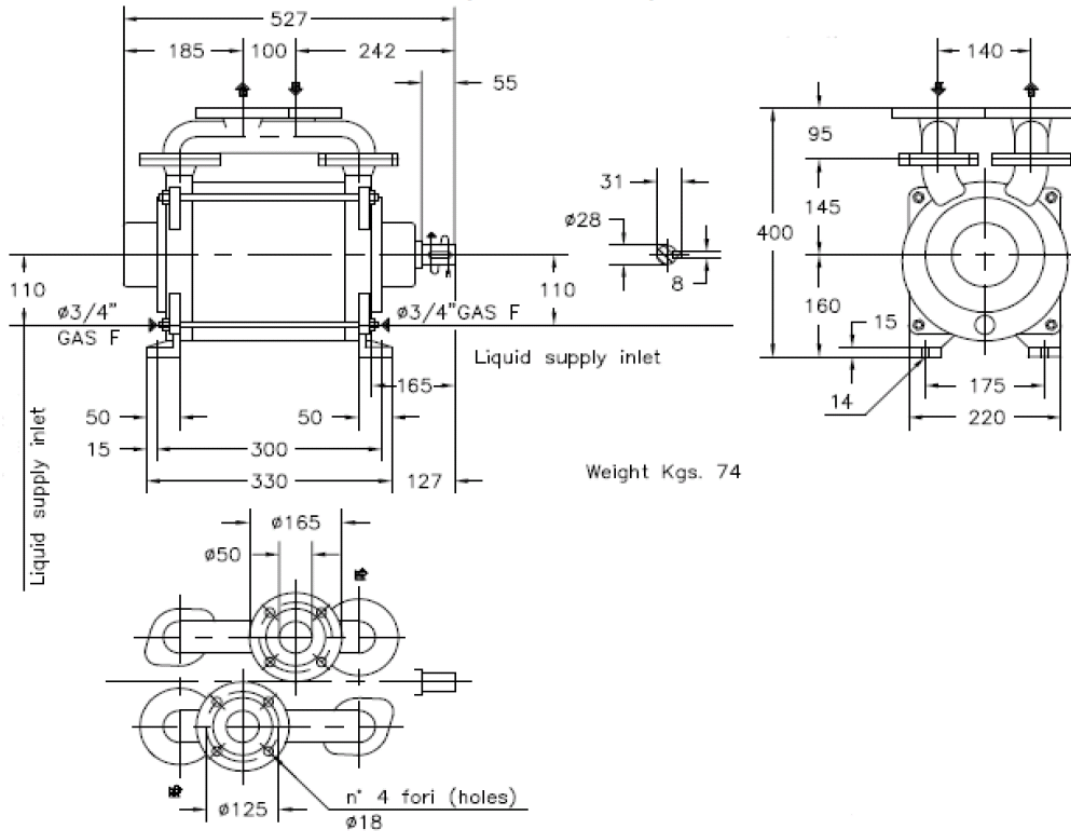
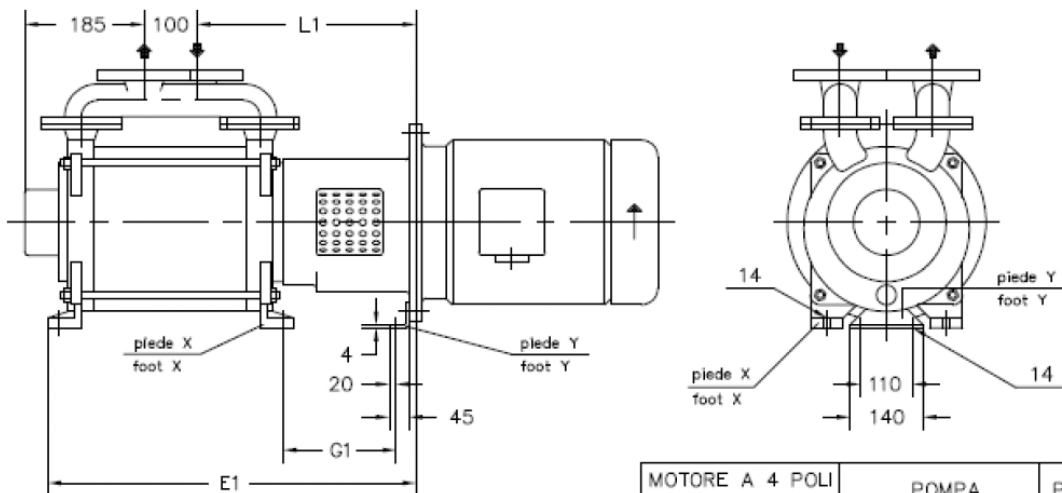
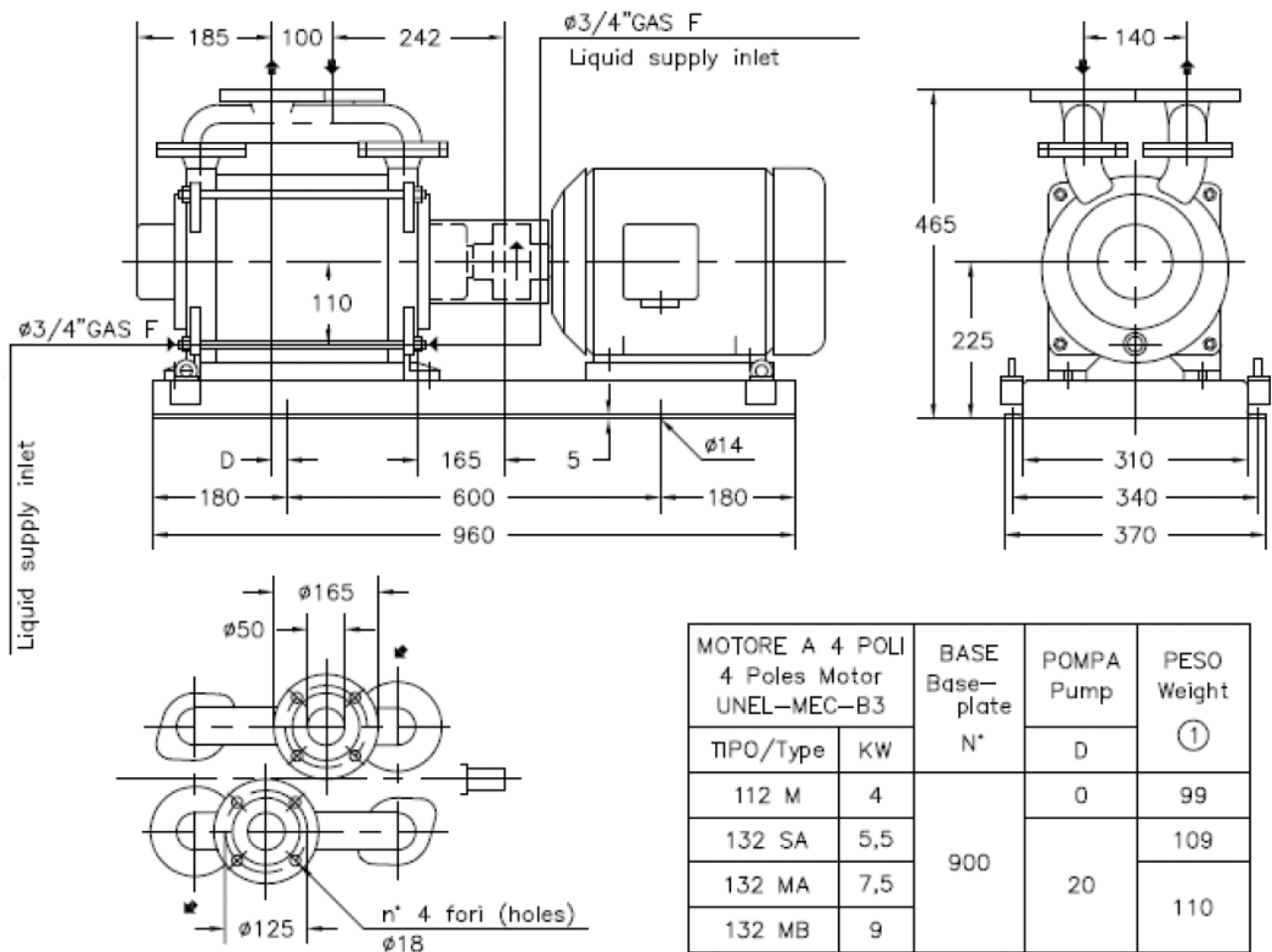


Вакуумный насос TRSE 50-220
Исполнение без рамы и электродвигателя.

Моноблочное исполнение.


TIPO/Type	KW	POMPA Pump			PESO Weight ①
		E1	G1	L1	
112 M	4	528	173	314	76
132 SA	5,5	550	197	335	92
132 MA	7,5				
132 MB	9				97

Вес указан без электродвигателя.

Исполнение на раме.



MOTORE A 4 POLI 4 Poles Motor UNEL-MEC-B3		BASE Base-plate N°	POMPA Pump	PESO Weight
TIPO/Type	KW		D	①
112 M	4	900	0	99
132 SA	5,5		20	109
132 MA	7,5			110
132 MB	9			

Вес указан без электродвигателя.