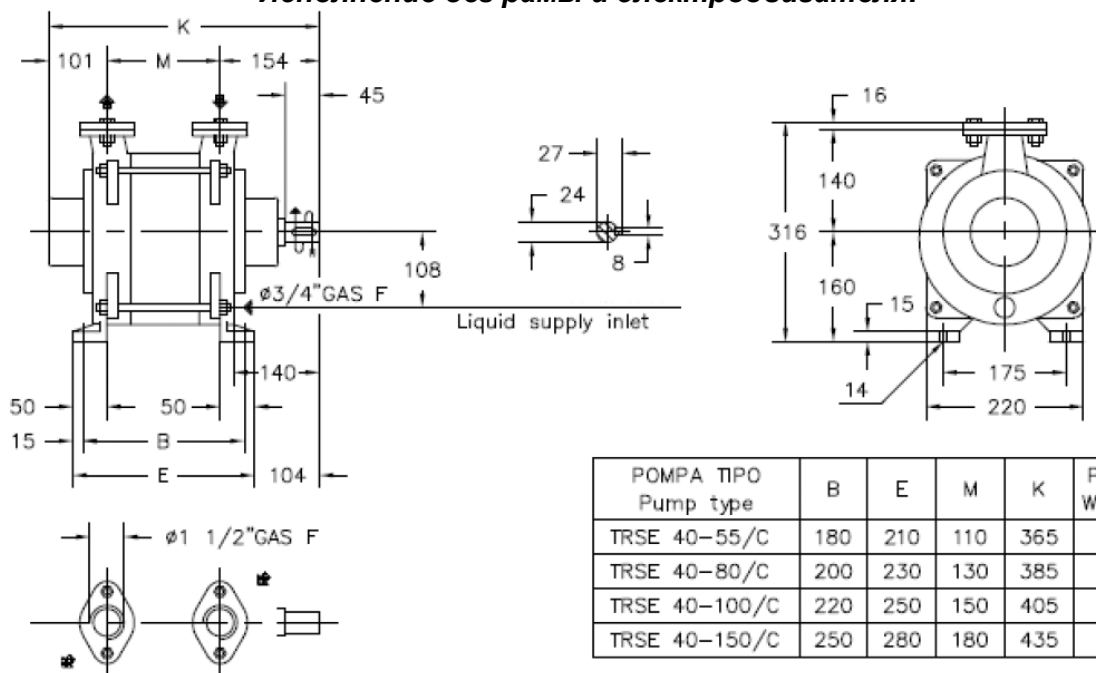
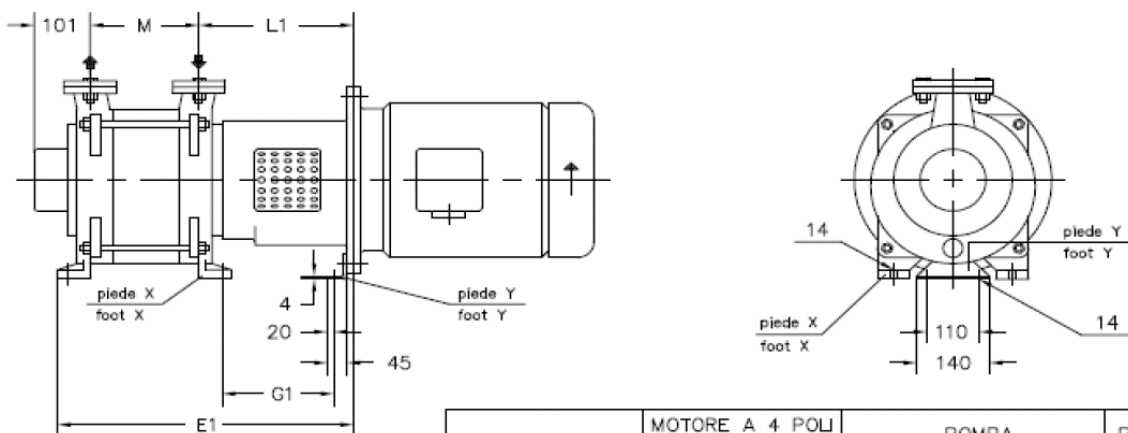
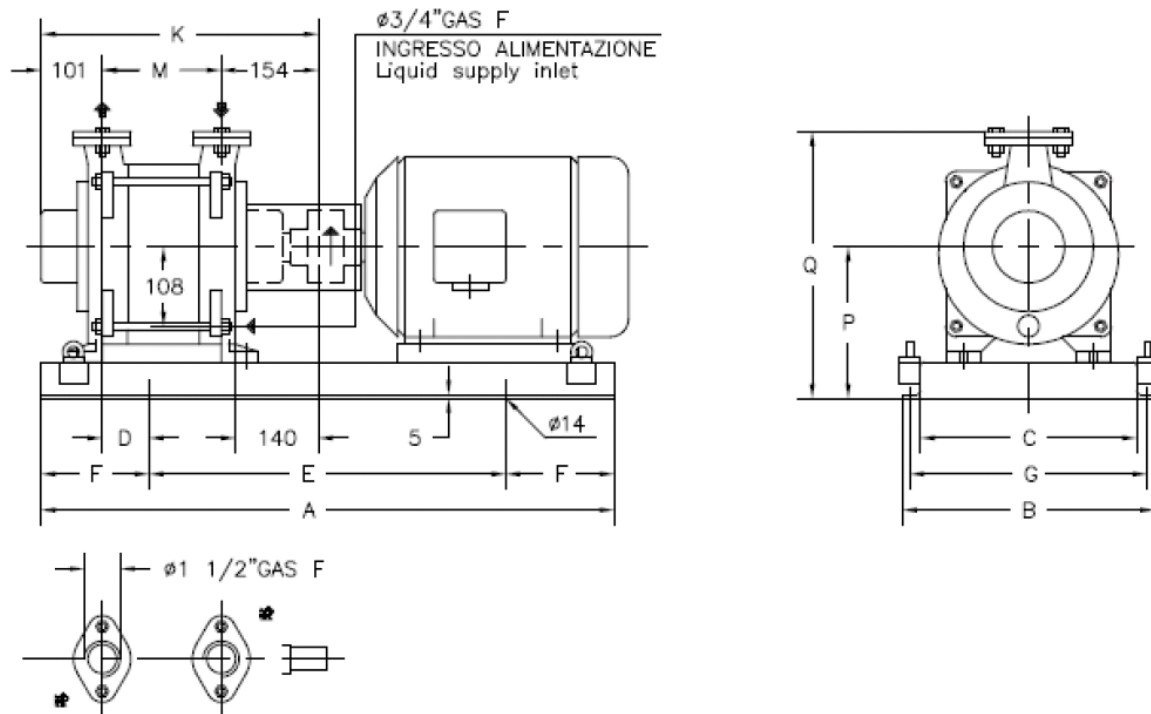


Вакуумный насос TRSE 40-100
Исполнение без рамы и электродвигателя.

Моноблочное исполнение.


Вес указан без электродвигателя.

Исполнение на раме.


| POMPA TIPO Pump type | MOTORE A 4 POLI 4 Poles Motor UNEL-MEC-B3 | | BASE Base-plate N° | POMPA Pump | | | | | | | | | | | PESO Weight ① | | | | | | | | | | | | |
|-------------------------|---|-----|--------------------------|---------------|-----|-----|-----|-----|-----|-----|-----|-----|-----|-----|---------------------|-----|-----|-----|----|-----|-----|-----|-----|-----|-----|-----|----|
| | TIPO/Type | KW | | A | B | C | D | E | F | G | K | M | P | Q | | | | | | | | | | | | | |
| TRSE 40-55/C | 100 LA | 2,2 | 901 | 770 | 350 | 290 | 65 | 420 | 175 | 320 | 365 | 110 | 220 | 376 | 59 | | | | | | | | | | | | |
| | 100 LB | 3 | | | | | 80 | | | | | | | | | | | | | | | | | | | | |
| TRSE 40-80/C | 100 LA | 2,2 | | | | | 90 | | | | | | | | | 960 | 370 | 310 | 30 | 600 | 180 | 340 | 405 | 150 | 225 | 381 | 62 |
| | 100 LB | 3 | | | | | 90 | | | | | | | | | | | | | | | | | | | | |
| | 112 M | 4 | | | | | | | | | | | | | | | | | | | | | | | | | |
| TRSE 40-100/C | 100 LB | 3 | | | | | 900 | | | | | | | | | | | | | | | | | | | | |
| | 112 M | 4 | 225 | 381 | | | | | | | | | | | | | | | | | | | | | | | |
| TRSE 40-150/C | 132 SA | 5,5 | 900 | 960 | 370 | 310 | | 45 | 600 | 180 | 340 | 435 | 180 | 225 | 381 | | | | | | | | | | | | |
| | 132 MA | 7,5 | | | | | | | | | | | | 225 | 381 | | | | | | | | | | | | |
| | 112 M | 4 | | | | | | | | | | | | 220 | 376 | 69 | | | | | | | | | | | |

Вес указан без электродвигателя.

