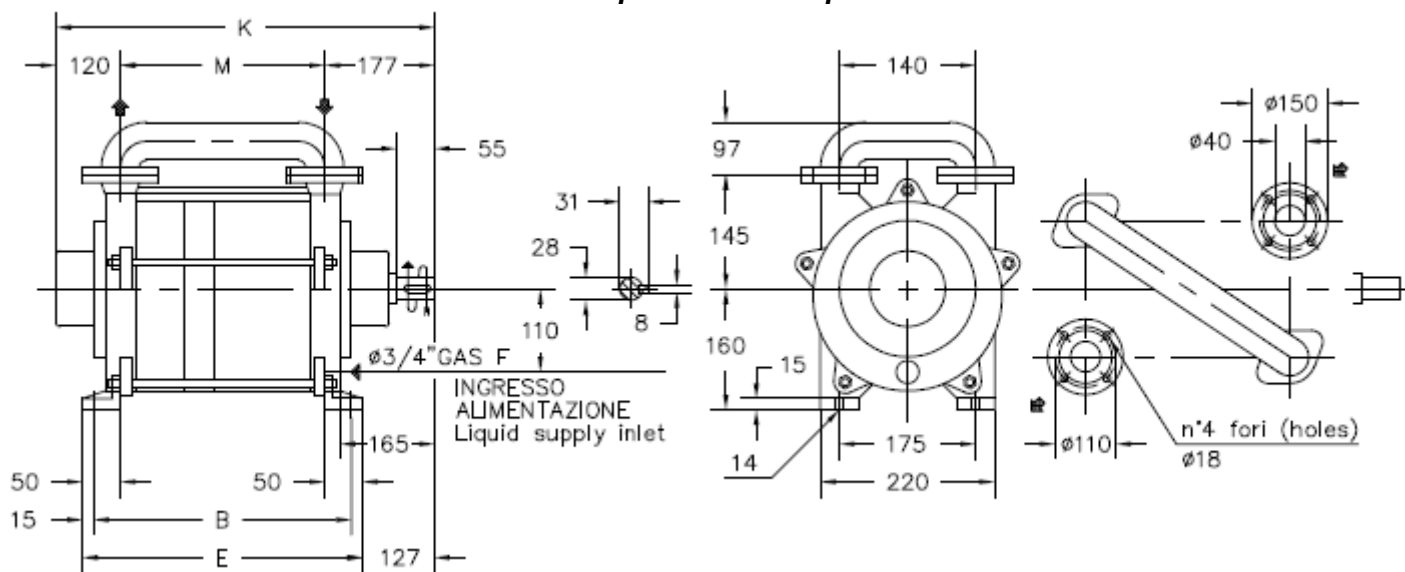
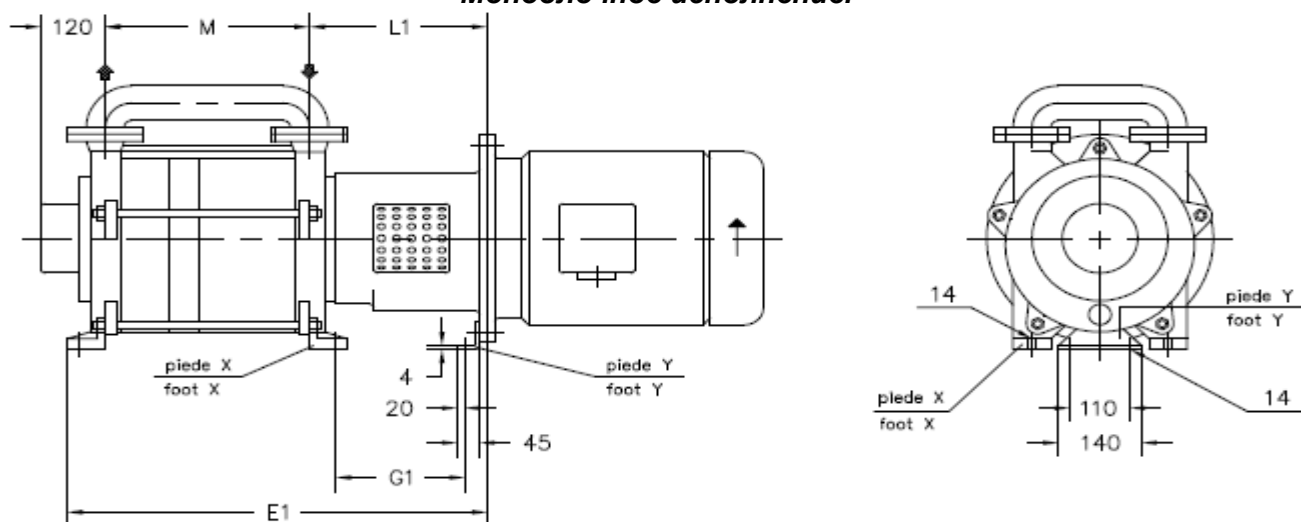


**Вакуумный насос TRHE 40-140**  
**Исполнение без рамы и электродвигателя.**



POMPA TIPO Pump type	B	E	M	K	PESO Weight
TRHE 40-140/C	324	354	254	551	67
TRHE 40-190/C	394	424	324	621	75

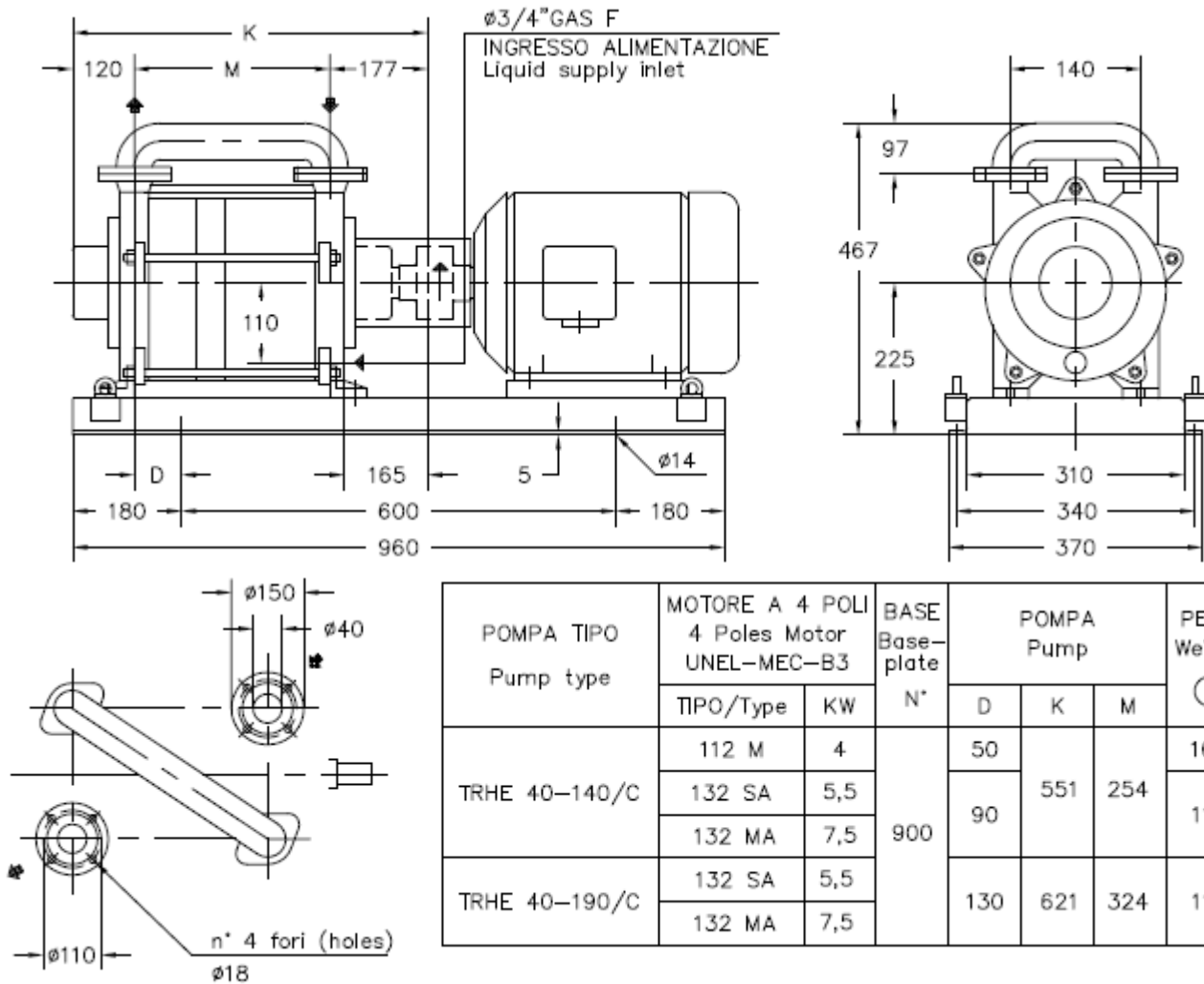
**Моноблочное исполнение.**



POMPA TIPO Pump type	MOTORE A 4 POLI 4 Poles Motor UNEL-MEC-B5		POMPA Pump				PESO Weight ①
	TIPO/Type	KW	E1	G1	L1	M	
TRHE 40-140/C	112 M	4	552	173	249	254	76
	132 SA	5,5	574	197	270		82
	132 MA	7,5					
TRHE 40-190/C	132 SA	5,5	644	197	270	324	93
	132 MA	7,5					

Вес указан без электродвигателя.

**Исполнение на раме.**



Вес указан без электродвигателя.

