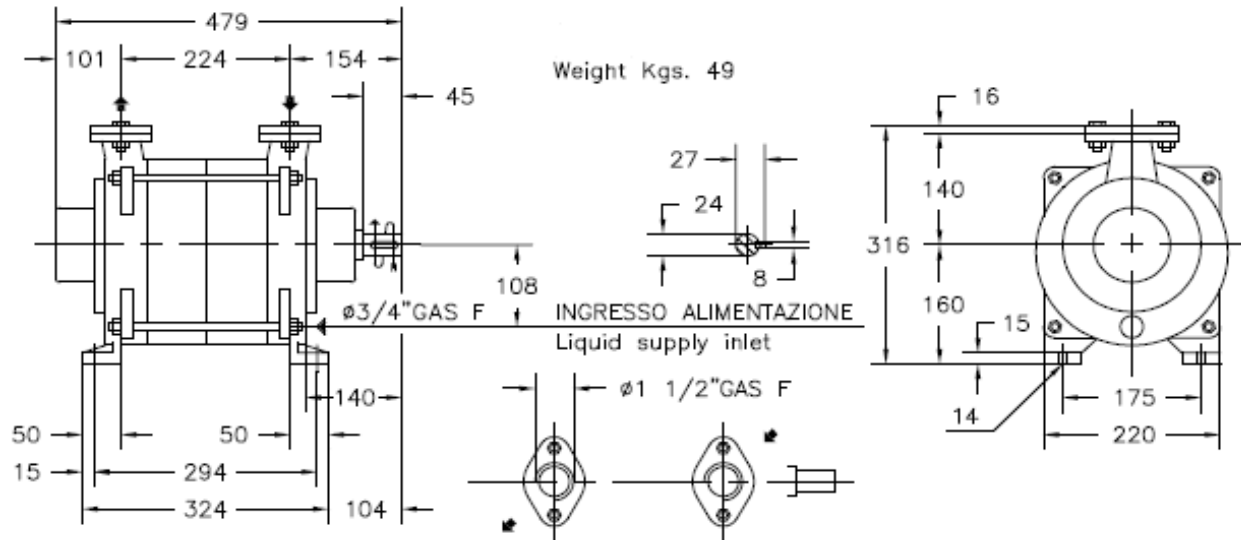
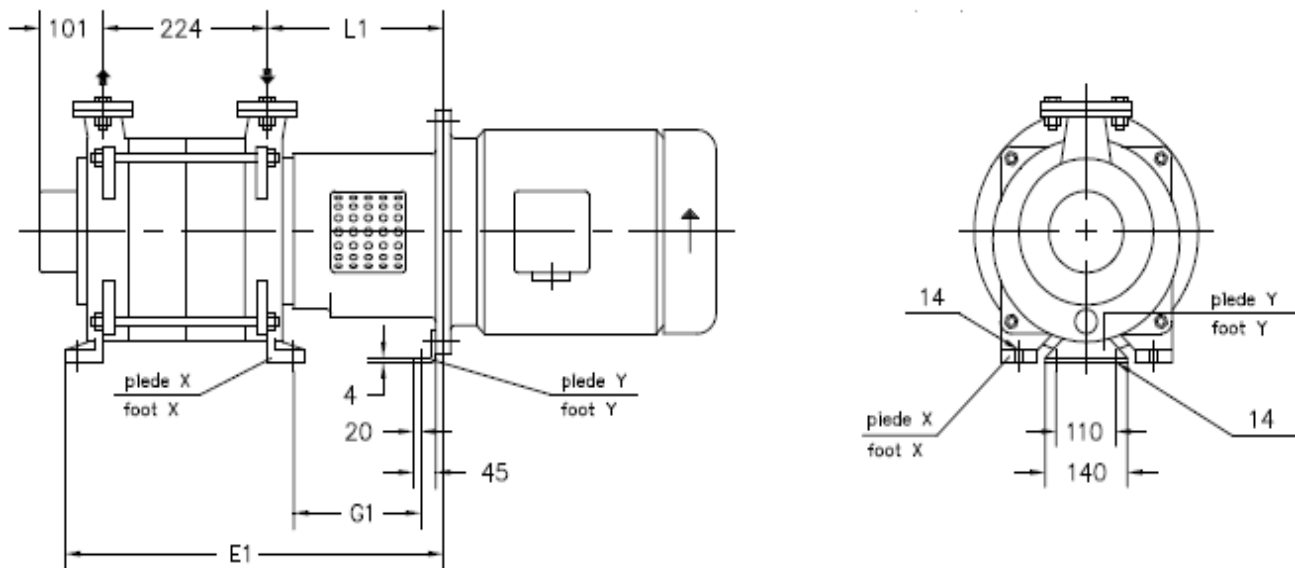
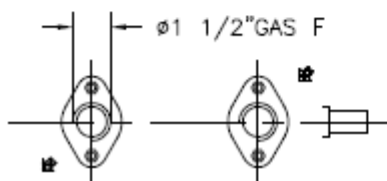
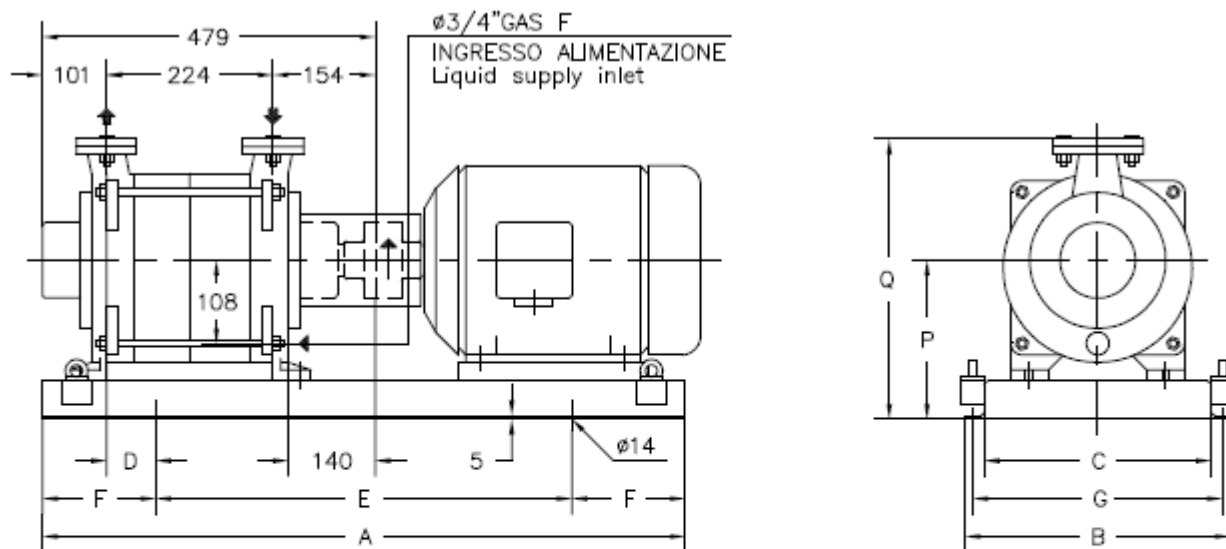


Вакуумный насос TRHE 40-110
Исполнение без рамы и электродвигателя.

Моноблочное исполнение.


MOTORE A 4 POLI 4 Poles Motor UNEL-MEC-B5		POMPA Pump			PESO Weight
TIPO/Type	KW	E1	G1	L1	①
112 M	4	504	154	230	61
132 SA	5,5	525	178	251	66

Вес указан без электродвигателя.

Исполнение на раме.



CONTROFLANGE SECONDO UNI 2275/67-PN 6
 FLANGE SECONDO UNI 2224/67-PN 6
 Companion flanges according to UNI 2275/67-NP 6
 Flanges according to UNI 2224/67-NP 6

MOTORE A 4 POLI 4 Poles Motor UNEL-MEC-B3		BASE Base-plate N*	POMPA Pump									PESO Weight ①
TIPO/Type	KW		A	B	C	D	E	F	G	P	Q	
112 M	4	901	770	350	290	125	420	175	320	220	376	74
132 SA	5,5	900	960	370	310	50	600	180	340	225	381	87

Вес указан без электродвигателя.

