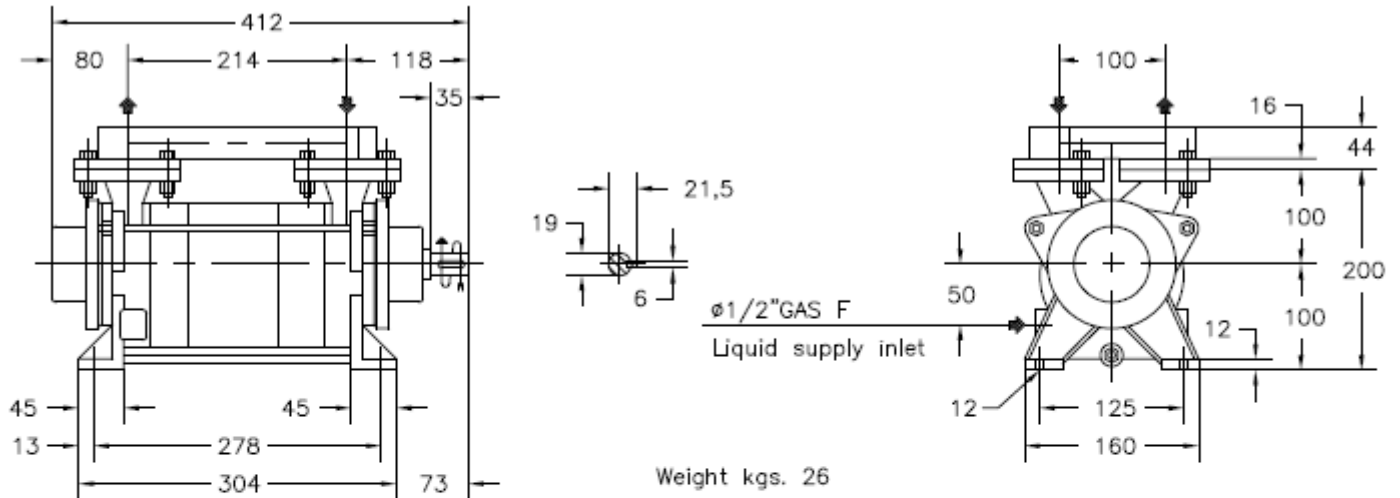
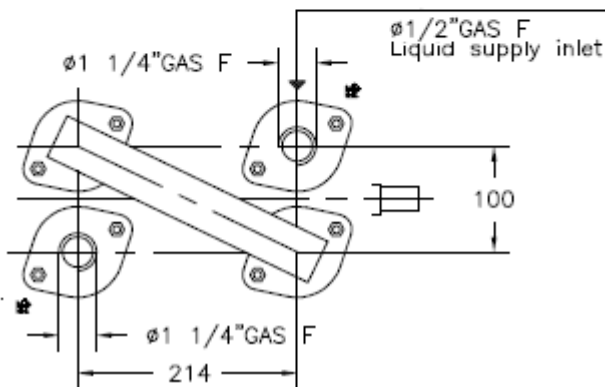
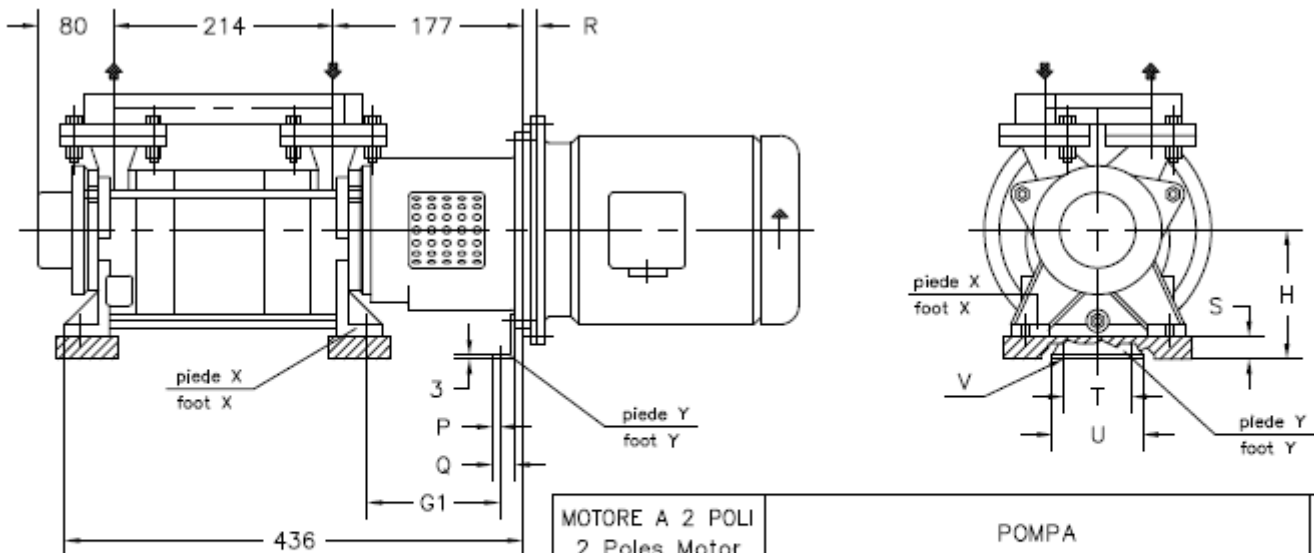


Вакуумный насос TRHE 32-60
Исполнение без рамы и электродвигателя.


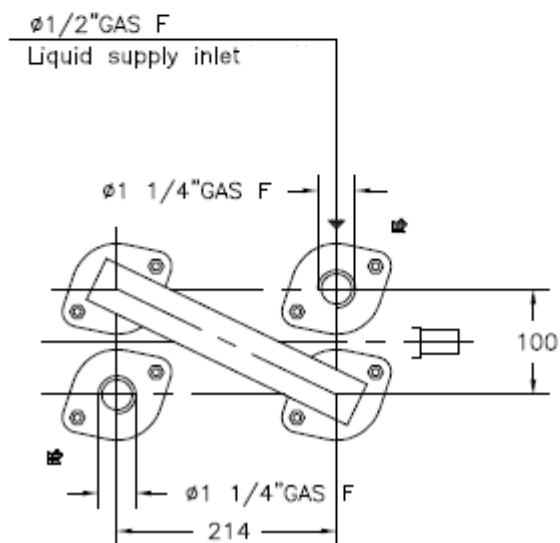
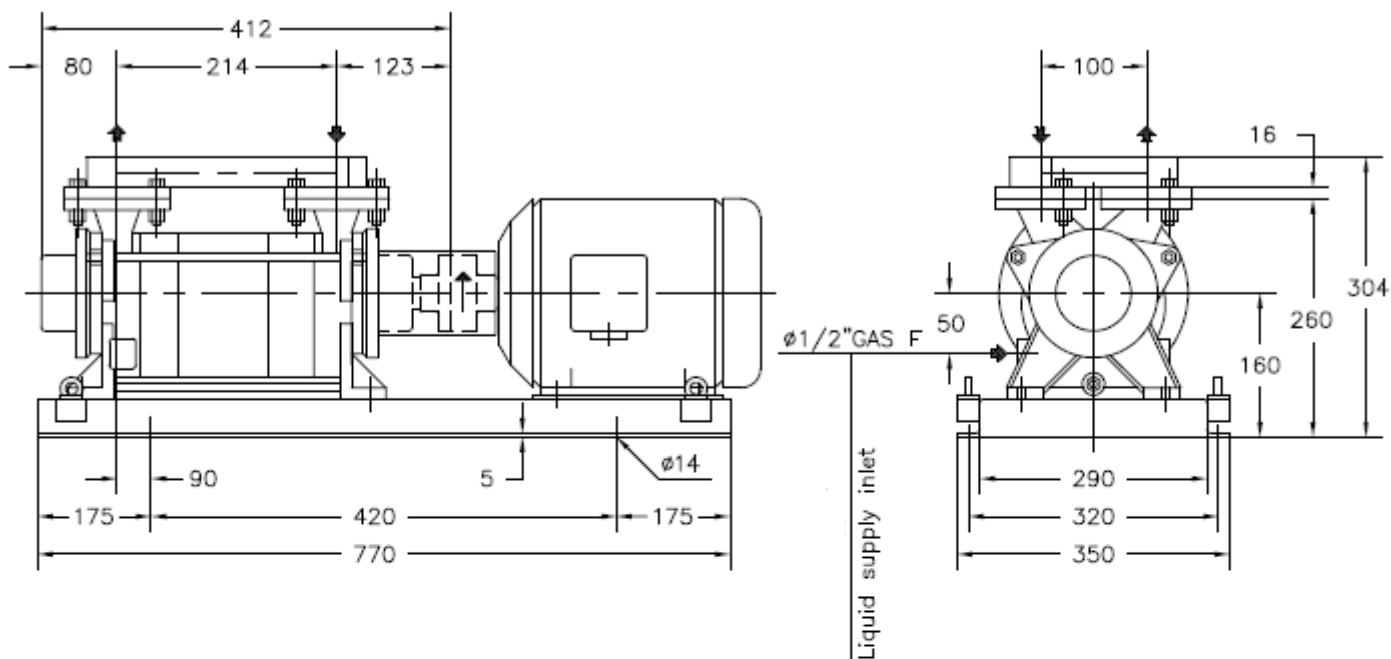
Weight kgs. 26


Моноблочное исполнение.


| MOTORE A 2 POLI 2 Poles Motor UNEL-MEC-B5 | | POMPA Pump | | | | | | | | | PESO Weight |
|---|-----|---------------|-----|----|----|----|----|-----|-----|----|----------------|
| TIPO/Type | KW | G1 | H | P | Q | R | S | T | U | V | ① |
| 90 L | 2,2 | 114 | 100 | 13 | 33 | - | - | 90 | 120 | 12 | 31 |
| 100 LA | 3 | 101 | 125 | 20 | 44 | 25 | 25 | 110 | 140 | 14 | 35 |

Вес указан без электродвигателя.

Исполнение на раме.



| MOTORE A 2 POLI 2 Poles Motor UNEL-MEC-B3 | | BASE Base- plate N° | PESO Weight ① |
|---|-----|------------------------------|---------------------|
| TIPO/Type | KW | | |
| 90 L | 2,2 | 901 | 43 |
| 100 LA | 3 | | |
| 112 M | 4 | | |

Вес указан без электродвигателя.

