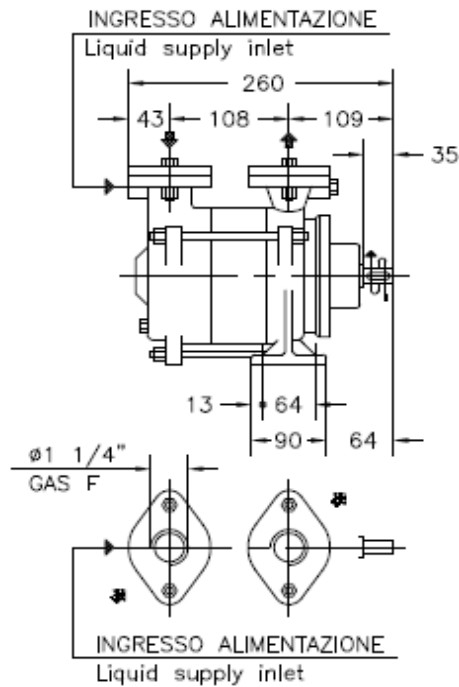
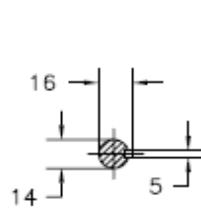
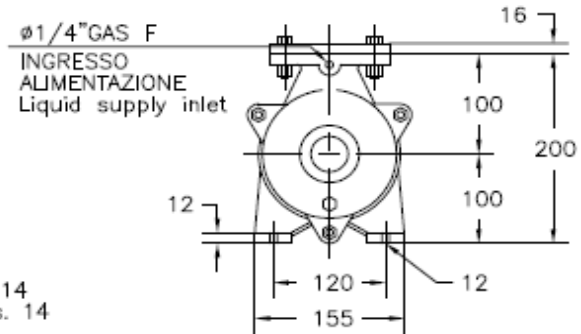
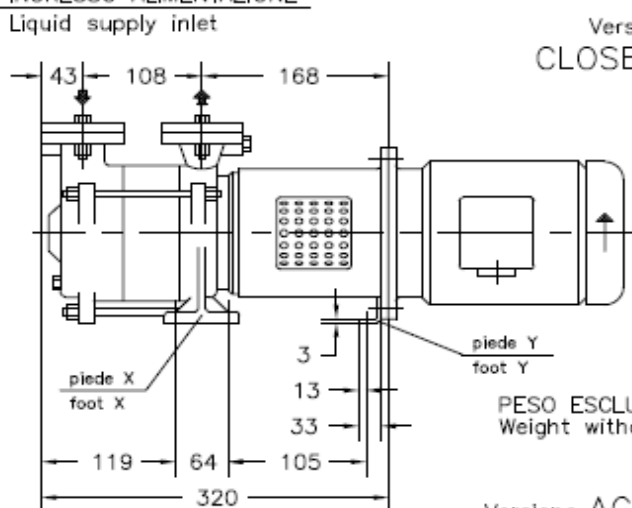
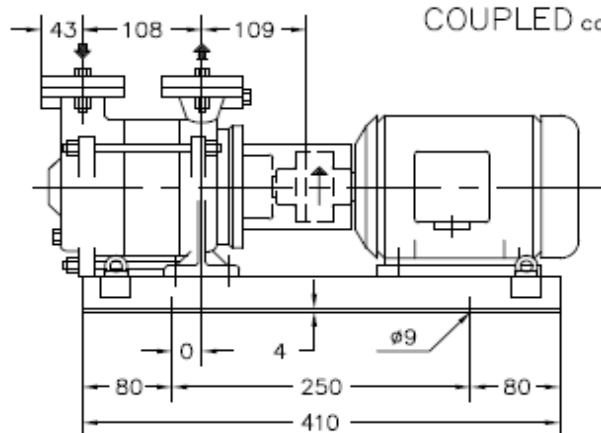
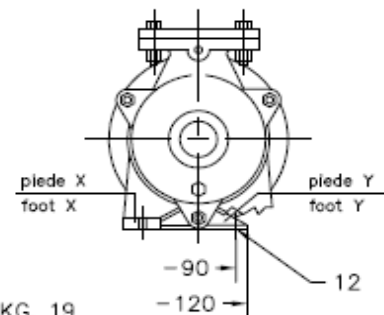
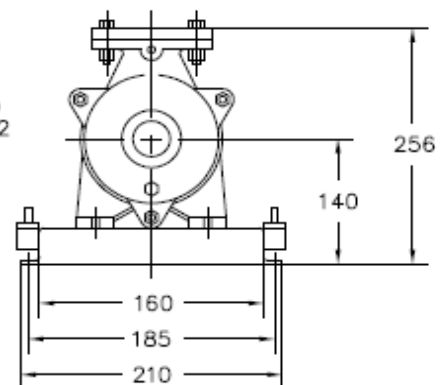


**Вакуумный насос TRHE 32-4**

 Versione ad ASSE NUDO  
 BARESHAFT construction

 PESO KG. 14  
 Weight kgs. 14

 CONTROFLANGE SECONDO UNI 2275/67-PN 6  
 FLANGE SECONDO UNI 2224/67-PN 6  
 Companion flanges according to UNI 2275/67-NP 6  
 Flanges according to UNI 2224/67-NP 6

 Versione MONOBLOCCO  
 CLOSE-COUPLED construction

 PESO ESCLUSO MOTORE KG. 19  
 Weight without motor kgs. 19

 Versione ACCOPPIATA (BASE-GIUNTO)  
 COUPLED construction (BASEPLATE-COUPLING)

 PESO ESCLUSO  
 MOTORE KG. 32  
 Weight without  
 motor kgs. 32

 MOTORE INSTALLATO : Serie UNEL-MEC a 4 poli tipo 80 A - 0,55 Kw o tipo 80 B - 0,75 Kw  
 Assembled motor : Series UNEL-MEC at 4 poles type 80 A - 0,55 kw or type 80 B - 0,75 kw

 DISEGNO SCHEMATICO - DIMENSIONI IN MM. CON TOLLERANZE SECONDO EN 735-1995 E PESI IN KG. NON IMPEGNATIVI  
 Schematic drawing - Dimensions in mm. with tolerances according to EN 735-1995 and weights in kgs. not binding