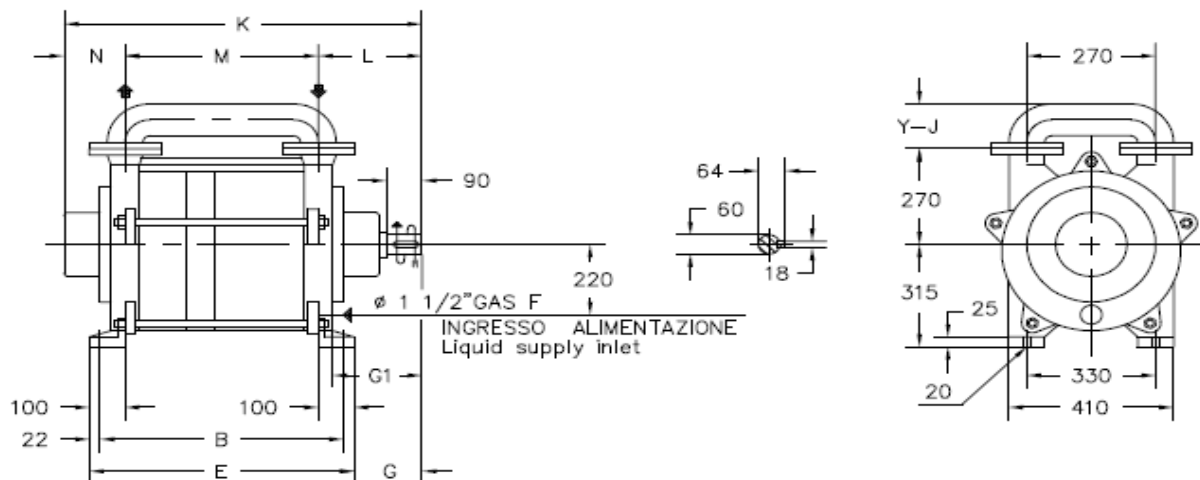
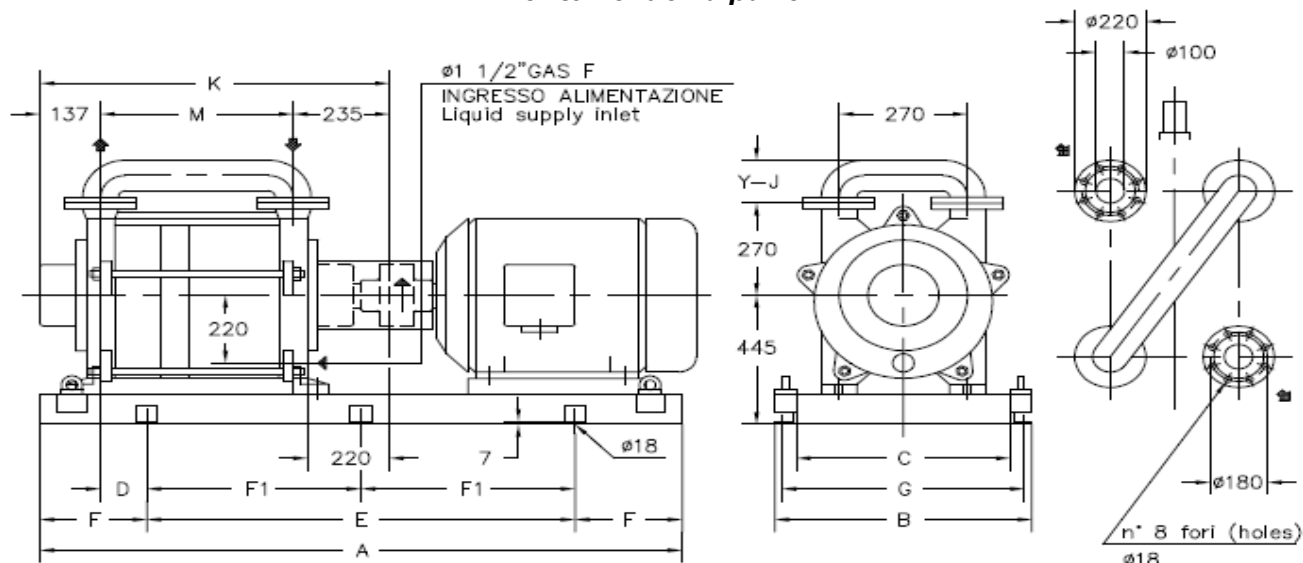


Вакуумный насос TRHE 100-1600
Исполнение без рамы и электродвигателя.


POMPA TIPO Pump type	B	E	M	Y	J	G	G1	K	L	N	PESO Weight
TRHE 100-870	672	716	546					918			412
TRHE 100-1260	822	866	696	207	225	150	220	1068	235	137	485
TRHE 100-1600	922	966	796					1168			518

Исполнение на раме.


POMPA TIPO Pump type	MOTORE A 6 POLI 6 Poles Motor UNEL-MEC-B3		BASE Base-plate N°	POMPA Pump											PESO Weight ①									
	TIPO/Type	KW		A	B	C	D	E	F	F1	G	K	M	Y		J								
TRHE 100-870/C	225 M	30	034	1700	590	450	90	1100	300	-	540	918	546										574	
	250 M	37	042	1800	640	500	80	1400	200	700	590												572	
	280 S	45					0																	584
	280 M	55																						652
TRHE 100-1260/C	250 M	37	039	2150	680	540	40	1600	275	800	630	1068	696	207	225									657
	280 S	45																						657
	280 M	55																						657
TRHE 100-1600/C	250 M	37					150					1168	796											690
	280 S	45																						690
	280 M	55																						690

Вес указан без электродвигателя.