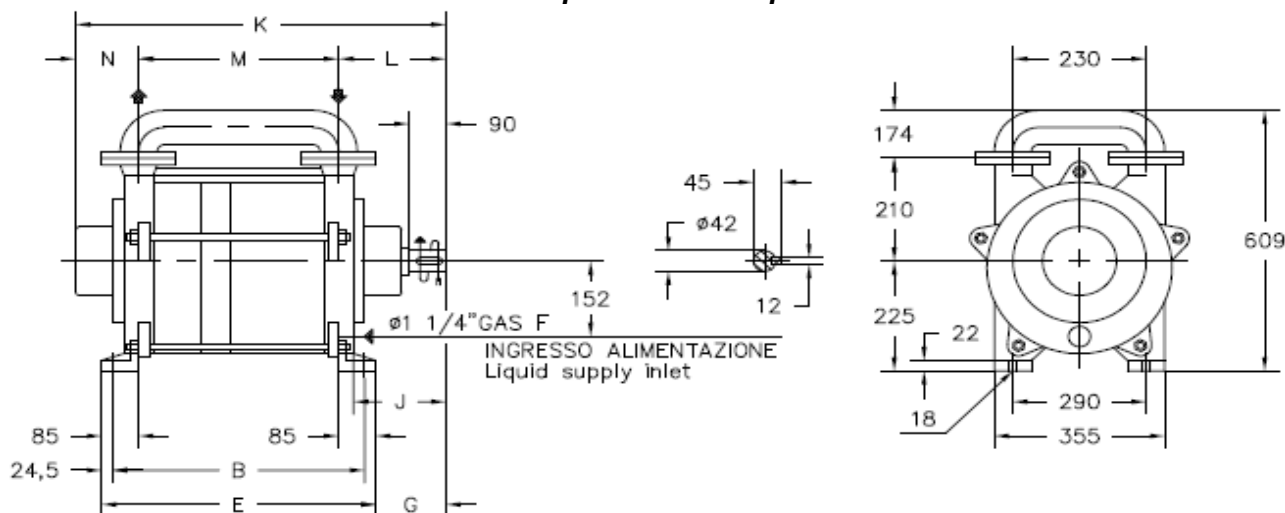
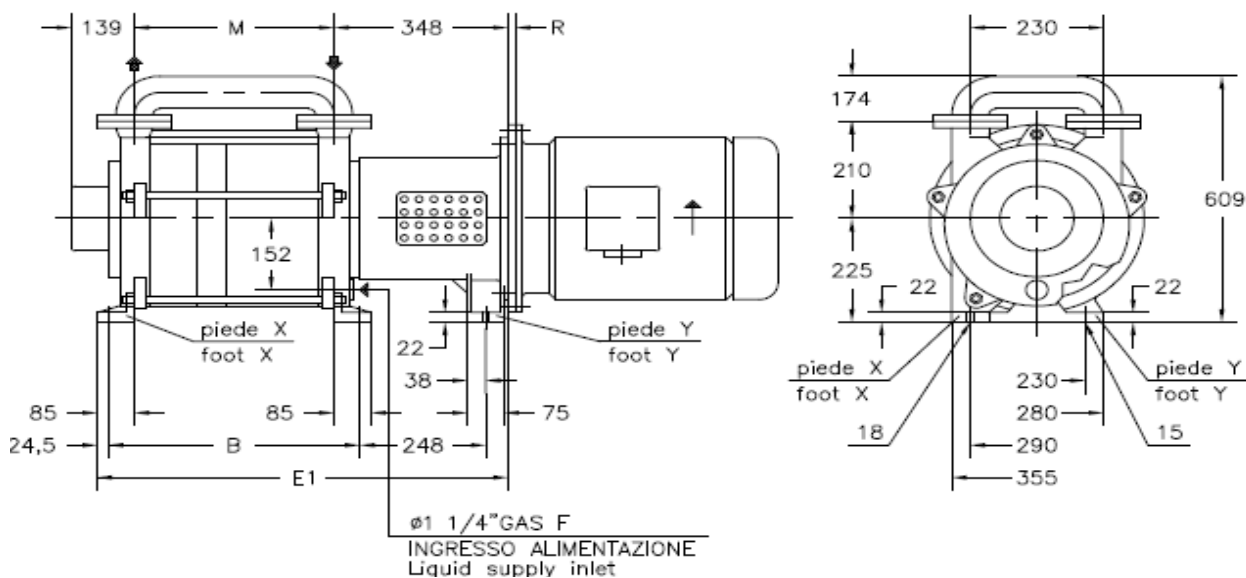


**Вакуумный насос TRHC 80-600**
**Исполнение без рамы и электродвигателя.**


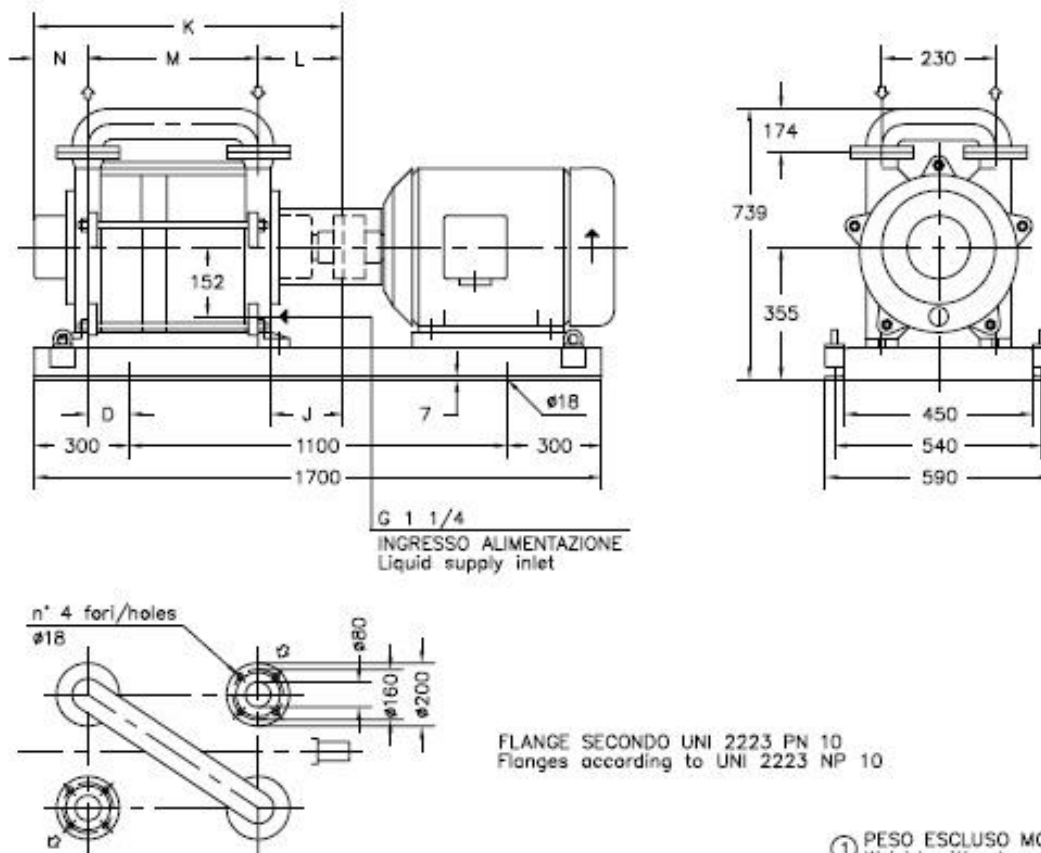
POMPA TIPO Pump type	B	E	M	G	J	K	L	N	PESO Weight
TRHC 80-600	575	624	475	160	221	847	233	139	220
TRHC 80-750	660	709	560			932			240

Вес указан без электродвигателя.

**Моноблочное исполнение.**


POMPA TIPO Pump type	MOTORE A 4 POLI 4 Poles Motor UNEL-MEC-B5		POMPA Pump				PESO Weight ①
	TIPO/Type	KW	B	E1	M	R	
TRHC 80-600/C	160 L	15	575	899	475	-	245
	180 M	18,5					
TRHC 80-750/C	180 L	22	660	984	560	24	265
	200 L	30					280

Вес указан без электродвигателя.

**Исполнение на раме.**

 ① PESO ESCLUSO MOTORE  
 Weight without motor

POMPA TIPO Pump type	MOTORE A 4 POLI 4 Poles Motor UNEL-MEC-B3	BASE Base-plate N°	ESECUZ. CON TENUTA MECCANICA Mechanical seal construction						PESO Weight ①	ESECUZ. CON TENUTA A BADERNA Packing seal construction						PESO Weight ①
			POMPA Pump							POMPA Pump						
			D	J	K	L	M	N		D	J	K	L	M	N	
TRHC 80-600	160 L	15	3	221	847	233	139	360	10	343	1090	355	260	390		
	180 M	18,5							50							
	180 L	22							367							
TRHC 80-750	200 L	30	93	932	560	372	370	150	1175	560	397					
	180 L	22						372								
	200 L	30						377								
	225 S	37						370								
	225 M	45						190			397					

Вес указан без электродвигателя.

