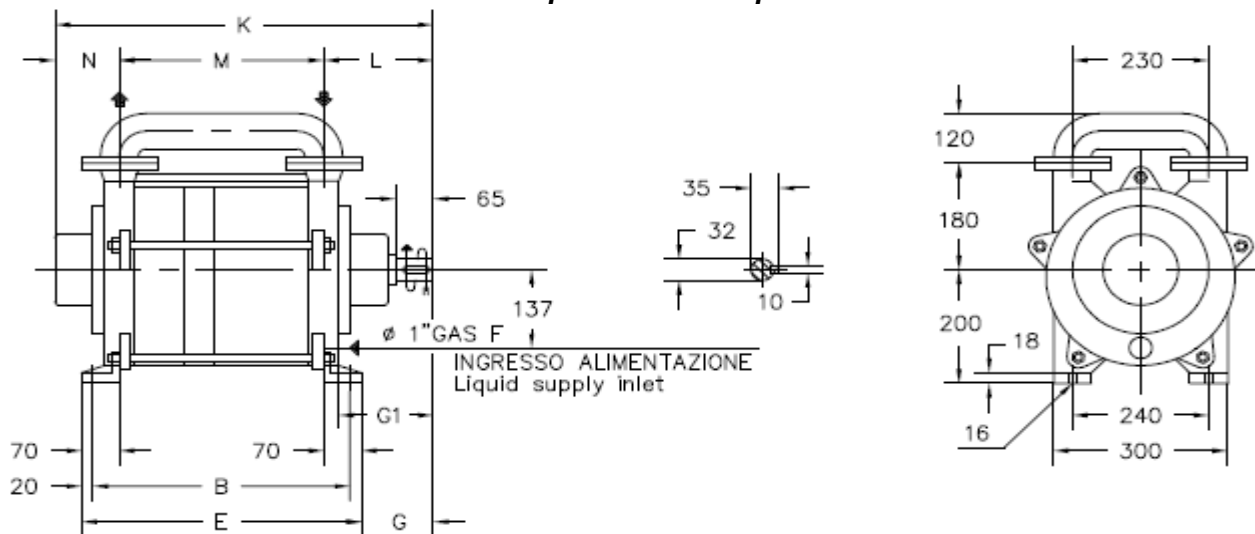
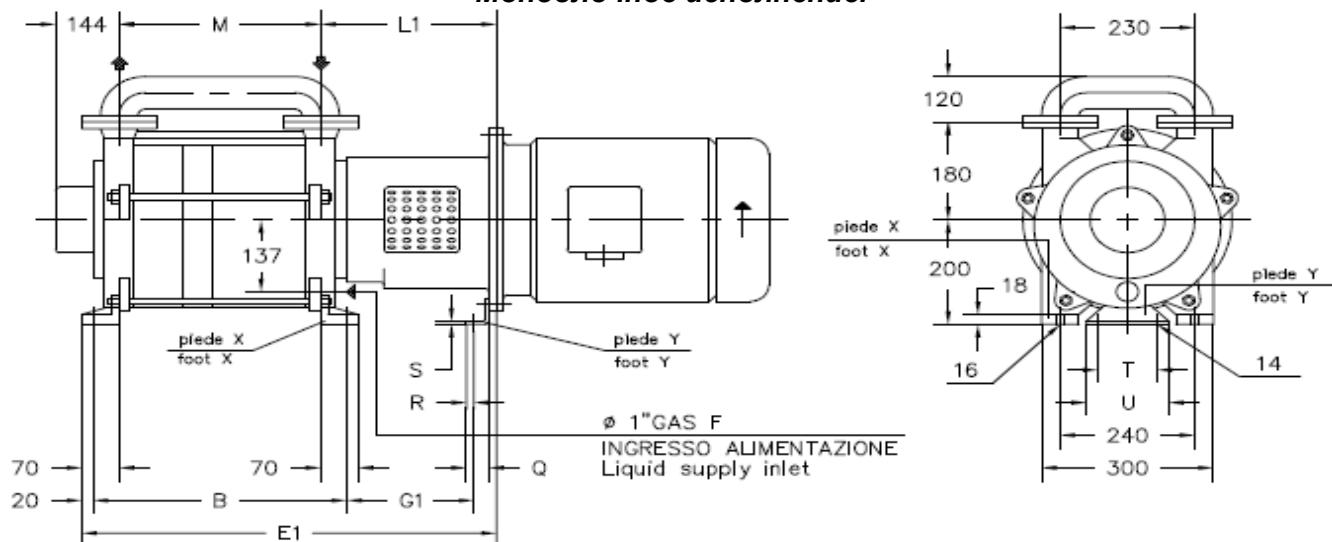


**Вакуумный насос TRHB 50-420**  
**Исполнение без рамы и электродвигателя.**



POMPA TIPO Pump type	B	E	M	G	G1	K	L	N	PESO Weight
TRHB 50-280	419	459	319			679			130
TRHB 50-340	479	519	379	146	185	739	216	144	140
TRHB 50-420	519	559	419			779			145

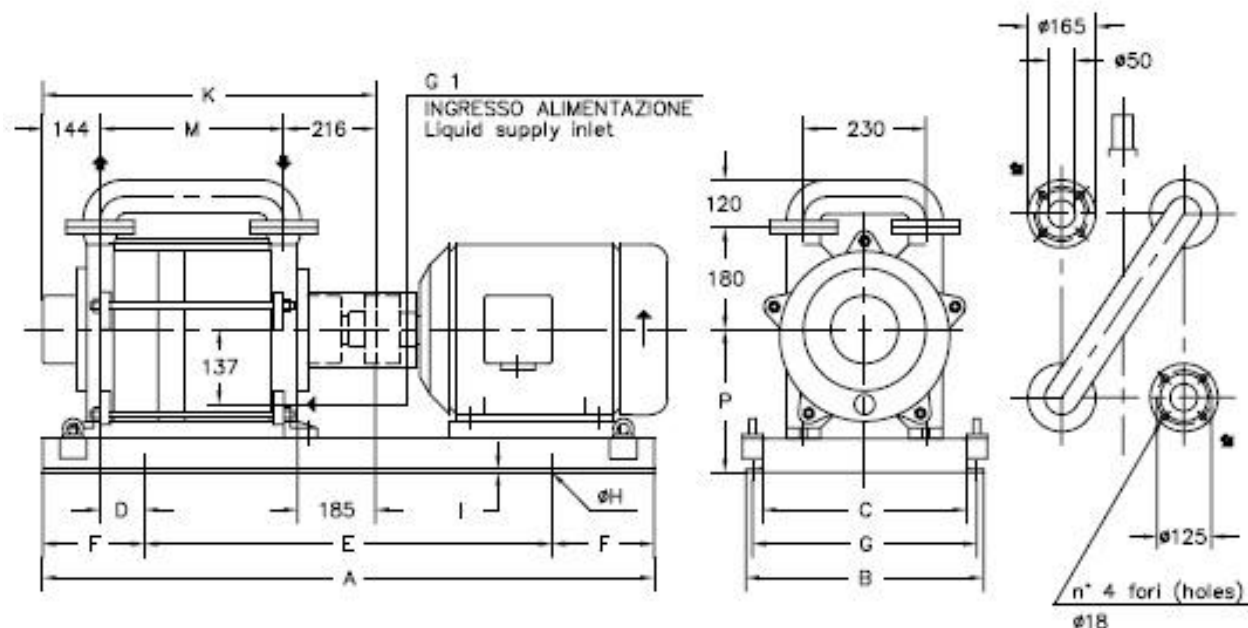
**Моноблочное исполнение.**



POMPA TIPO Pump type	MOTORE A 4 POLI 4 Poles Motor UNEL-MEC-B5		POMPA Pump										PESO Weight ①	
	TIPO/Type	KW	B	E1	G1	L1	M	Q	R	S	T	U		
TRHB 50-280/C-M	132 MB	9		685	222	313								146
	160 M	11	419	730			319	45	20	4	110	140	160	
TRHB 50-340/C-M	160 M	11												170
	160 L	15	479	790	244	342	379	65	28	39	230	280	173	
TRHB 50-420/C-M	160 L	15												178
	180 M	18,5	519	830			419							

Вес указан без электродвигателя.

Исполнение на раме.



POMPA TIPO Pump type	MOTORE A 4 POLI 4 Poles Motor UNEL-MEC-B3		BASE Base-plate N°	POMPA Pump											PESO Weight ①	
	TIPO Type	KW		A	B	C	D	E	F	G	H	I	K	M		P
TRHB 50-280/C	132 MB	9	903	1170	410	350	70	770	200	380	14	6	679	319	290	195
	160 M	11					130									192
	160 L	15					225									195
TRHB 50-340/C	160 M	11	906	1400	410	350	50	950	225	510	18	7	739	379	300	212
	160 L	15					215									
	180 M	18,5					041									1350
TRHB 50-420/C	160 M	11	906	1400	410	350	100	950	225	380	14	6	779	419	300	217
	160 L	15														220
	180 M	18,5	041	1350	560	420	140	900	510	18	7	330	241			
	180 L	22														

Вес указан без электродвигателя.

